

色温恒压LED控制器

型号: V2-L

2通道恒压 / 无级调光调色温 / RF遥控 / 自动转发 / 多台同步 / 自复位调光 / 多重保护



特点

- 4096级0-100%平滑调光,无闪烁。
- 配对RF 2.4G单区或多区色温遥控器使用。
- 一个RF控制器最多可配对10个遥控器。
- 自动转发: 控制器自动将遥控信号发送到另一个控制器,成倍延长遥控距离。
- 同步: 一个遥控器同步控制多个控制器。
- 连接自复位开关,实现开/关和0-100%调光。
- 反接/短路保护,自动恢复。

CE RoHS LVD RED

技术参数

输入和输出	
输入电压	12-36VDC
输入电流	1.6.5A
输出电压	2x(12-36)VDC
输出电流	2CH, 8A/CH
输出功率	2x(96-288)W
输出类型	恒压

安全和EMC	
EMC 标准 (EMC)	EN301 489, EN 62479
安全标准 (LVD)	EN 60950
无线电设备 (RED)	EN 300 328
认证	CE, EMC, LVD, RED

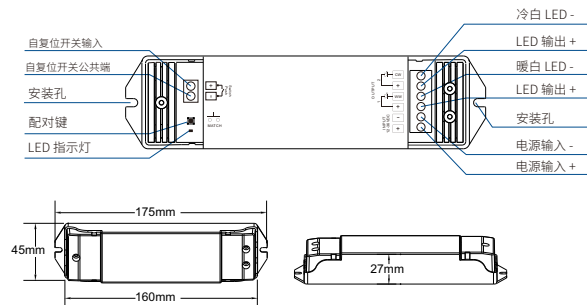
重量	
净重	0.107g
毛重	0.126g

调光参数	
输入信号	RF 2.4GHz + 自复位开关
遥控距离	30m(空旷无障碍)
调光等级	4096 (2 ¹²) 级
调光范围	0-100%
调光曲线	先行
PWM 频率	2KHz (默认)

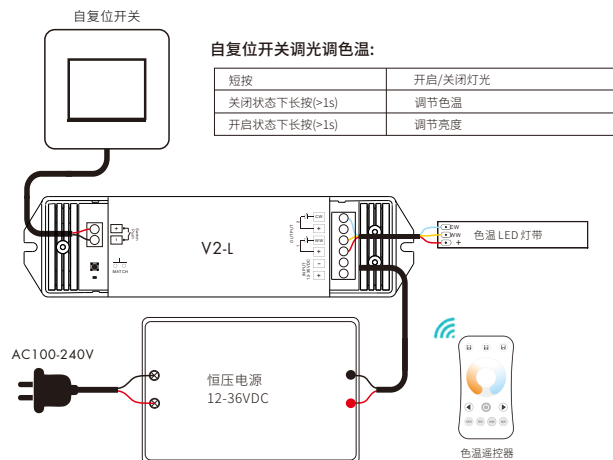
环境	
工作温度	Ta: -30°C ~ +55 °C
外壳最高温度	Tc: +85 °C
IP 等级	IP20

质保和保护	
质保	5 年
保护	反接、短路、过载

机械结构和安装



接线图



配对遥控器

用户可以选择两种配对/删除方式：

使用配对键

配对：

短按配对键，立即短按单区遥控器上的开/关键或多区遥控器上的分区键。
指示灯快闪表示配对成功。

删除：

按住配对键5秒，删除所有配对，
指示灯快闪表示所有配对的遥控器已全部删除。

使用上电配对

配对：

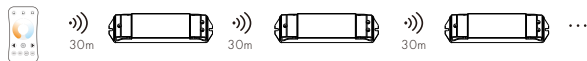
控制器上电时刻，立即短按单区遥控器上的开/关键或多区遥控器上的分区键，快速按3次。
灯闪烁3次表示配对成功。

删除：

控制器上电时刻，立即短按单区遥控器上的开/关键或多区遥控器上的分区键，快速按5次。
灯闪烁5次表示所有配对的遥控器已全部删除。

应用说明

1. 同一区域内的所有控制器，同步控制。



RF遥控器

自动转发：控制器将遥控信号转发到另一个控制器，只要30米范围内有控制器，可以无限延伸遥控距离。

自动同步：同一个遥控器可以同步控制30米范围内的多个控制器。

控制器最长30米的遥控距离，但钢筋混凝土墙壁，金属材料，WiFi路由器和微波炉之类的强信号源将缩短遥控距离，对于室内应用，建议控制器放置距离不超过15米。

2. 每个控制器（一个或多个）位于不同的区域，如区域1, 2, 3或4。



RF遥控器

自复位开关同步调光

自复位开关接口可连接自复位面板开关或自复位按键来调光。

如果多个控制器连接到同一个自复位开关，请先长按10秒，将所有灯光同步调至100%亮度。

建议连接到同一个自复位开关的调光电源数量不超过25个，自复位开关的连接线长不超过20米。

双色温控制

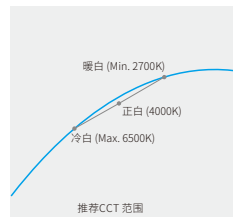
CH1 = 暖白色LED

CH2 = 冷白色LED

每个通道最大192W (@ 24V)，色温控制如下：

色温	冷白	正白	暖白
功率分配	CH1=0W,CH2=192W	CH1=96W,CH2=96W	CH1=192W,CH2=0W

线性双色温调节



CCT调光曲线

