

T11,T12,T13,T14

触摸面板DMX主控 + RF遥控器



T11

T12

T13

T14

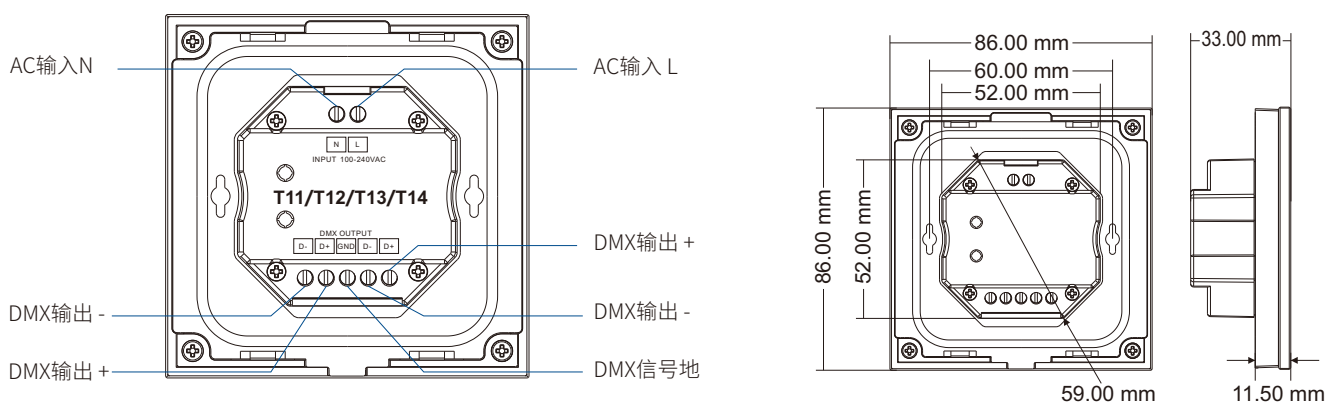
- 触摸面板4区1-4色DMX512主控，也可用作4区1-4色RF遥控器。
- DMX信号输出，符合标准DMX512协议，兼容其他品牌供应商的DMX512解码器。
- 当用作RF遥控器时，每个分区可以遥控一个或多个RF 2.4G LED控制器。
- 高灵敏度钢化玻璃触摸面板。
- 通过触摸色环平滑准确地调节颜色。
- 触摸按键带有和弦音和LED指示灯。
- 白色或黑色玻璃面板可选。

CE RoHS emc LVD

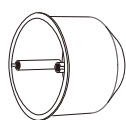
技术参数

型号	T11	T12	T13	T14	输入和输出
灯光类型	单色	色温	RGB	RGBW	输入电压 100-240VAC
输出DMX通道数量	4	8	12	16	输入电流 Max 0.1A
					输出信号 DMX512, RF 2.4GHz
安全和EMC		环境			调光参数
EMC标准(EMC)	ETSI EN 301 489-1 V2.2.3	工作温度	Ta: -30°C ~ +55°C		输入信号 触摸按键, RF 2.4GHz
	ETSI EN 301 489-17 V3.2.4	外壳最高温度	Tc: +65°C		遥控距离 10m(空旷无障碍)
安全标准(LVD)	EN 62368-1:2020+A11:2020	IP等级	IP20		调光灰度等级 256级
无线电设备(RED)	ETSI EN 300 328 V2.2.2	包装			调光范围 0-100%
认证	CE, EMC, RED	尺寸	112 x 112 x 50mm(长x宽x高)		质保
		重量	0.234kg		质保 5年

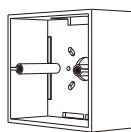
机械结构和安装



各类面板底盒:

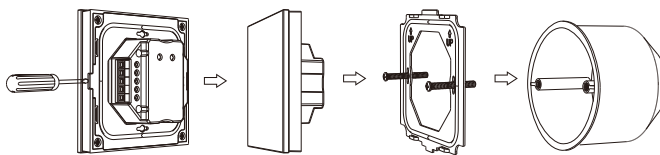


欧规圆形底盒



86 方形底盒

安装图:



拆卸

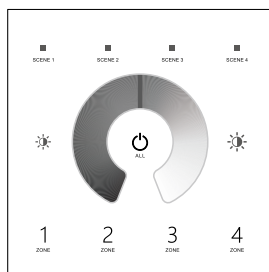
触摸面板

安装片

底盒

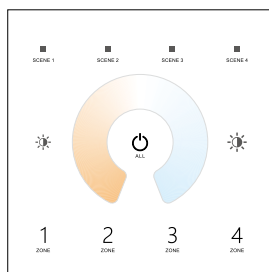
按键功能

● T11 单色调光面板



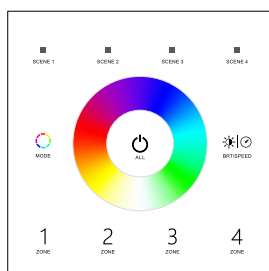
- 开启或关闭全部4区灯光
- 亮度+, 10级。
- 亮度-, 10级。
- 亮度触摸环
- 4场景, 短按调用场景, 长按5秒将当前状态保存到场景1/2/3/4中。
- 短按开启分区灯光, 并同时选择该分区; 长按2秒关闭分区灯光。快速短按多个分区键, 同时选择多个分区。4个分区可单独控制或同步控制; 每个分区可以控制多个接收器。

● T12 色温面板



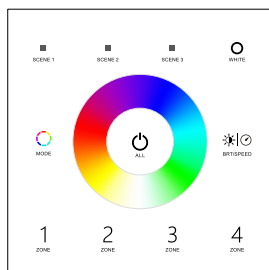
- 开启或关闭全部4区灯光
- 亮度+, 10级。
- 亮度-, 10级。
- 色温触摸环
- 4场景, 短按调用场景, 长按5秒将当前状态保存到场景1/2/3/4中。
- 短按开启分区灯光, 并同时选择该分区; 长按2秒关闭分区灯光。快速短按多个分区键, 同时选择多个分区。4个分区可单独控制或同步控制; 每个分区可以控制多个接收器。

● T13 RGB 面板



- 开启或关闭全部4区灯光
- RGB静态色触摸环
- 短按顺序切换10种内置动态模式, 长按2秒10种动态模式循环运行。
- 调整动态模式速度或静态RGB颜色亮度, 10级。
- 4场景, 短按调用场景, 长按5秒将当前状态保存到场景1/2/3/4中。
- 短按开启分区灯光, 并同时选择该分区; 长按2秒关闭分区灯光。快速短按多个分区键, 同时选择多个分区。4个分区可单独控制或同步控制; 每个分区可以控制多个接收器。

● T14 RGBW 面板



- 开启或关闭全部4区灯光
- RGB静态色触摸环
- 短按顺序切换10种内置动态模式, 长按2秒10种动态模式循环运行。
- 调节动态模式速度或静态RGB颜色亮度, 10级。
- 短按白光, 长按调节白光亮度。
- 3场景, 短按调用场景, 长按5秒将当前状态保存到场景1/2/3中。
- 短按开启分区灯光, 并同时选择该分区; 长按2秒关闭分区灯光。快速短按多个分区键, 同时选择多个分区。4个分区可单独控制或同步控制; 每个分区可以控制多个接收器。

注意: 触摸开关关闭灯后, 长按开关5秒将开启或关闭按键音。

场景锁定:

- 场景键可以设置为锁定状态, 即取消长按5秒保存场景功能(默认场景不锁定)。
- 短按面板开/关键, 先开灯, 再关灯, 立即长按面板开/关键5秒, 然后立即长按任意一个场景键5秒, 将全部场景键设置为锁定状态。
- 短按面板开/关键, 先开灯, 再关灯, 立即长按面板开/关键5秒, 然后立即长按任意一个场景键10秒, 将全部场景键恢复为不锁定状态。

配对遥控器(触摸面板作为DMX512主控)

触摸面板作为四区DMX512主控工作时，可配对四区RF遥控器使用。
用户可以选择两种配对/删除方式：

使用开关键

配对：
短按面板开/关键，先开灯，再关灯，
立即长按面板开/关键5秒，
然后短按四区遥控器上的任一分区键，
指示灯快闪3次表示配对成功。

删除：
短按面板开/关键，先开灯，再关灯，
立即长按面板开/关键10秒，
指示灯快闪6次表示所有配对的遥控器已全部删除。

使用上电配对

配对：
面板连续两次上电后，
立即短按四区遥控器上的任一分区键，快速按3次。
指示灯快闪3次表示配对成功。

删除：
面板连续两次上电后，
立即短按四区遥控器上的任一分区键，快速按5次。
指示灯快闪6次表示所有配对的遥控器已全部删除。

触摸面板作为遥控器

触摸面板作为四区遥控器工作时，可配对各种对应灯光类型的RF控制器。
用户可以选择两种配对/删除方式：

使用配对键

配对：
短按配对键，立即短按分区键。
LED指示灯快闪表示配对成功。

删除：
按住配对键5秒，删除所有配对，
LED指示灯快闪表示配对已删除。

使用上电配对

配对：
面板连续两次上电后，立即快速按3次分区键。
灯闪烁3次表示配对成功。

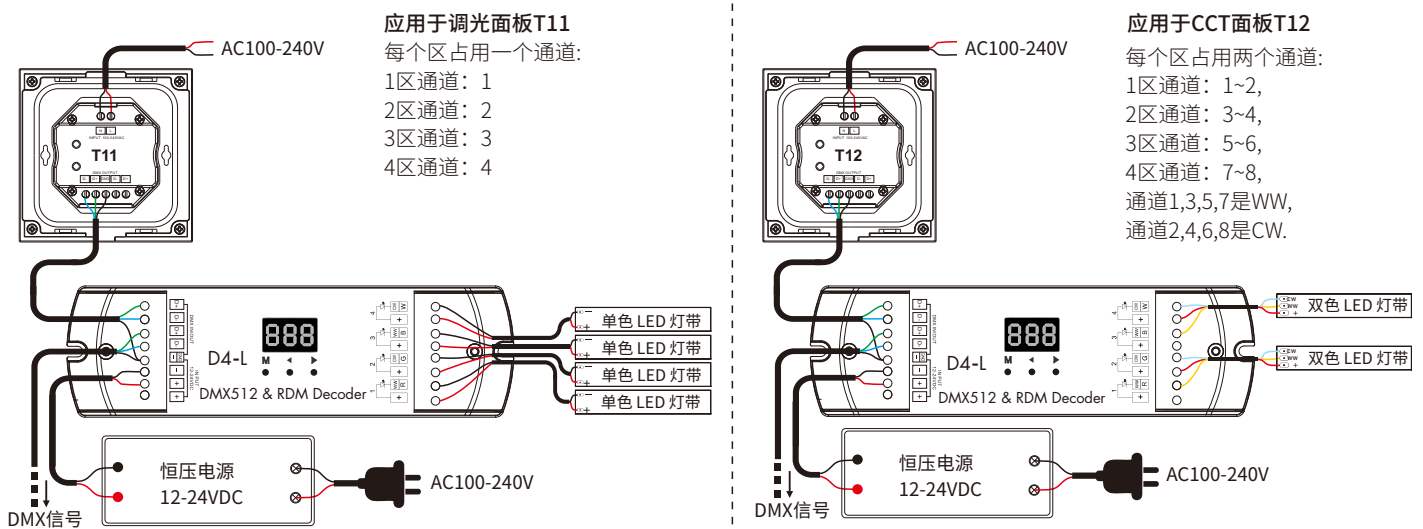
删除：
面板连续两次上电后，立即快速按5次分区键。
灯闪烁5次表示配对已删除。

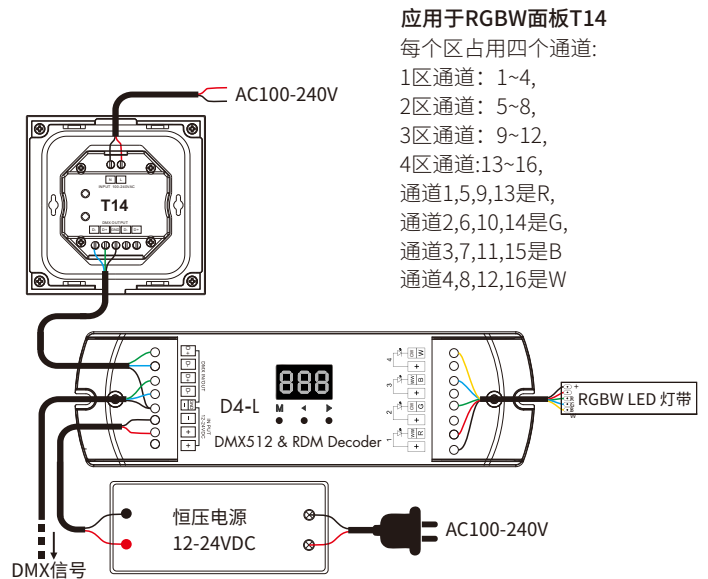
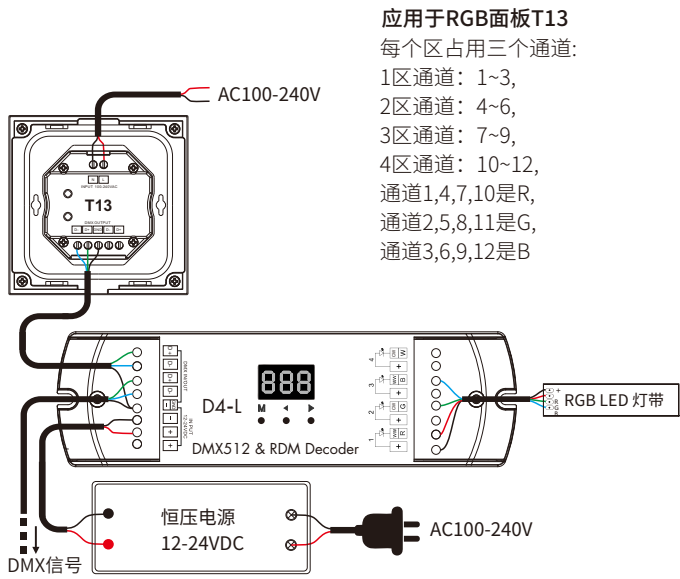
触摸面板作为DMX512主控工作时的地址设置

连接DMX解码器后，请将DMX解码器地址设置如下：

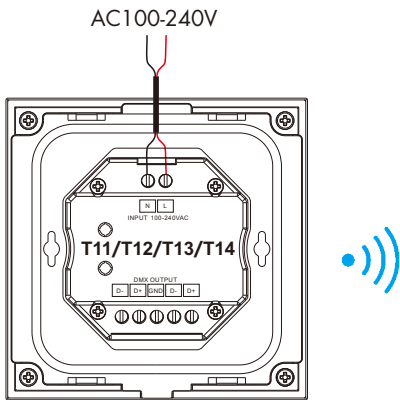
型号	T11	T12		T13			T14			
		WW	CW	R	G	B	R	G	B	W
1区 DMX解码器地址	1	1	2	1	2	3	1	2	3	4
2区 DMX解码器地址	2	3	4	4	5	6	5	6	7	8
3区 DMX解码器地址	3	5	6	7	8	9	9	10	11	12
4区 DMX解码器地址	4	7	8	10	11	12	13	14	15	16

触摸面板作为DMX512主控工作时的接线图





触摸面板作为遥控器工作时的接线图



RGB / RGBW动态模式列表（仅适用于T13 / T14）

序号	名称	序号	名称
1	RGB跳变	6	RGB渐明渐暗
2	RGB渐变	7	红色渐明渐暗
3	六彩跳变	8	绿色渐明渐暗
4	六彩渐变	9	蓝色渐明渐暗
5	黄青紫渐变	10	白色渐明渐暗

故障分析和故障排除

故障	原因	解决办法
灯不亮	1.没电。 2.接线错误。	1. 检查电源。 2. 检查接线。
颜色错乱	1.DMX解码器首地址错误。 2.输出线连接错误。	1.检查DMX首地址。 2.重新连接输出线。