

## 五通道恒压功率扩展器

型号: EV5

5通道 / PWM信号输入 / 恒压输出 / 3KV光电隔离



CE RoHS LVD

### 特点

- 12-24V输入恒压功率扩展器。
- 5通道, 每通道5A。
- 接收PWM信号控制。
- 串联或并联方式连接, 无限扩展输出功率。
- 应用于单色或RGB+CCT恒压LED灯条或模组。

### 技术参数

输入和输出	
输入电压	12-24VDC
输入电流	25.5A
输入信号	PWM
输出电压	5 x (12-24)VDC
输出电流	5CH, 5A/CH
输出功率	5 x (60-120)W
输出类型	恒压

环境	
工作温度	Ta: -30 °C ~ +55 °C
外壳最高温度	Tc: +85 °C
IP等级	IP20

安全和EMC	
EMC 标准 (EMC)	EN301 489, EN 62479
安全标准 (LVD)	EN60950
认证	CE, EMC, LVD, RED

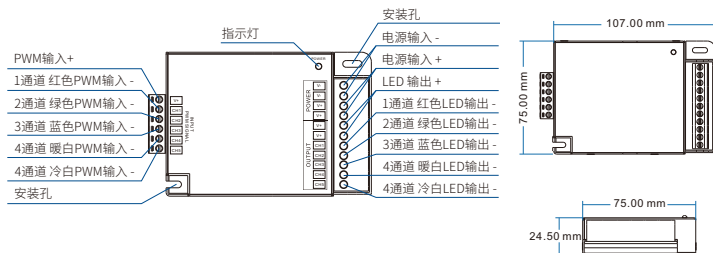
  

质保和保护	
质保	5 年
保护	反接

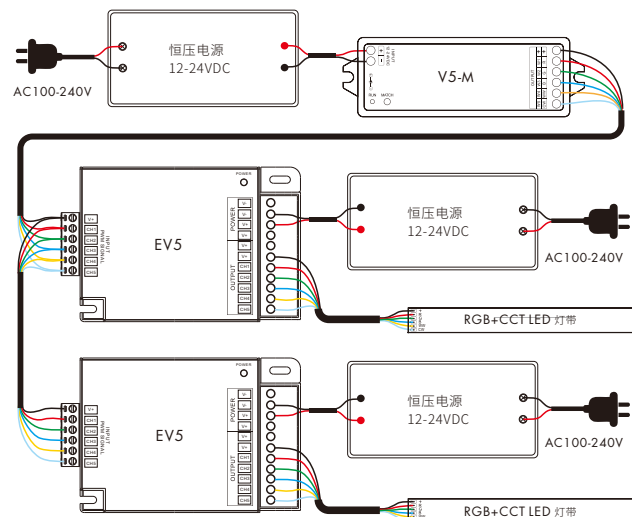
  

重量	
净重	0.243g
毛重	0.264g

### 机械结构和安装



### 接线图



## 故障分析和故障排除

故障	原因	解决办法
灯不亮	1. 没电 2. 接线错误	1. 检查电源 2. 检查接线
颜色错乱	1. R/G/B/WW/CW接线错误	1. 按正确方式连接R/G/B/WW/CW线
灯带前后亮度不一致	1. 输出电线过长 2. 线径太小 3. 电源功率小 4. 过载	1. 减小电线长度或环型供电 2. 更换电线 3. 更换更大功率电源 4. 增加功率扩展器

## 安全和警告

1. 产品应由专业人员安装和维修。
2. 本产品不防水，请避免日晒雨淋。
3. 良好的散热可延长控制器的使用寿命，请确保通风良好。
4. 请检查所用电源的输出电压是否符合产品的工作电压。
5. 在上电前确保所有电线连接和极性正确且牢固，以免损坏产品和LED灯。
6. 如果发生故障，请将产品退回供应商。请勿尝试自行维修此产品。