



■ 特性:

- 明纬中国实用新型专利授权专利号ZL202220241473.0
- 交流输入范围通过开关切换
- 可承受300vac浪涌输入5秒
- 具有短路/过负载/过电压/过温度保护功能
- 内有直流风扇强制风冷
- 具有风扇开/关控制
- 1U低外型
- 可承受5G振动测试
- 工作温度可高达65°C
- 可在海拔5000米条件下操作(备注10)
- 3年保固
- MTBF>1KK hrs

■ 应用:

- 工业自动化机械
- 工业控制系统
- 机械和电气设备
- 电子仪器,设备和装置

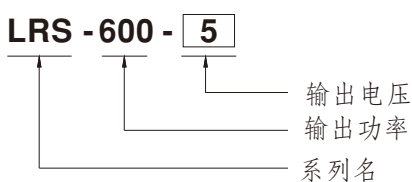
■ 全球交易品项识别码

MW搜寻: <http://www.meanwell.com.cn/serviceGTIN.aspx>

■ 描述:

LRS-600系列是一款600W单组输出封闭型电源供应器, 具有41mm低外型设计, 采用115VAC或230VAC输入(通过开关选择), 整系列提供5V, 12V, 15V, 24V, 27V, 36V和48V.除了效率高达92%, 内装长寿命风扇使LRS-600能满负载工作于-20°C到+65°C的温度范围内. LRS-600有完整的保护功能和抗5G振动能力; 它符合完整的国际安全法规, LRS-600为各种工业应用提供了一个高性价比的解决方案。

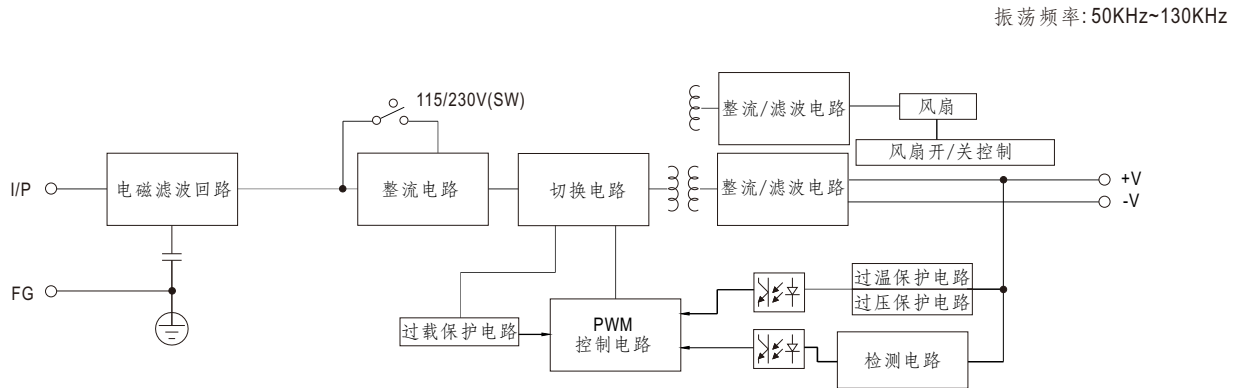
■ 型号编码



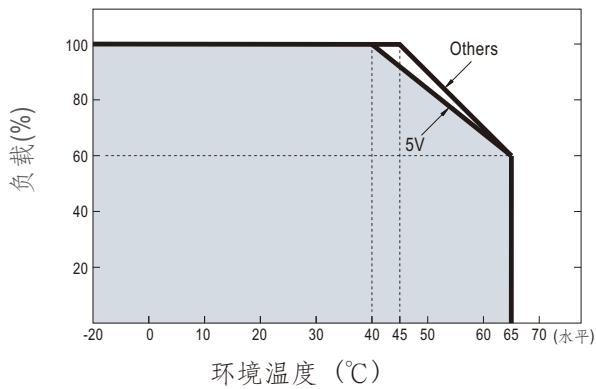
电气规格

型号	LRS-600-5	LRS-600-12	LRS-600-15	LRS-600-24	LRS-600-27	LRS-600-36	LRS-600-48	
输出	直流电压	5V	12V	15V	24V	27V	36V	48V
	额定电流	100A	50A	40A	25A	22.2A	16.6A	12.5A
	电流范围	0 ~ 100A	0 ~ 50A	0 ~ 40A	0 ~ 25A	0 ~ 22.2A	0 ~ 16.6A	0 ~ 12.5A
	额定功率	500W	600W	600W	600W	599.4W	597.6W	600W
	纹波与噪声 ^{(最大)备注2}	200mVp-p	200mVp-p	200mVp-p	240mVp-p	270mVp-p	360mVp-p	360mVp-p
	电压调整范围 ^{备注3}	4.75 ~ 5.5V	11.4 ~ 13.2V	14.25 ~ 16.5V	22.8 ~ 26.4V	25.65 ~ 29.7V	34.2 ~ 39.6V	45.6 ~ 52.8V
	电压精度 ^{备注4}	±2.0%	±1.5%	±1.0%	±1.0%	±1.0%	±1.0%	±1.0%
	线性调整率 ^{备注5}	±0.5%	±0.5%	±0.5%	±0.5%	±0.5%	±0.5%	±0.5%
	负载调整率 ^{备注6}	±2.0%	±1.0%	±0.5%	±0.5%	±0.5%	±0.5%	±0.5%
	启动、上升时间 ^{备注7}	1300ms, 50ms/230VAC 1300ms, 50ms/115VAC(满载时)						
保持时间(Typ.)	20ms/230VAC 16ms/115VAC(满载时)							
输入	电压范围 ^{备注8}	90 ~ 132VAC / 180 ~ 264VAC (通过开关选择)						255 ~ 370VDC
	频率范围	47 ~ 63Hz						
	效率(Typ.)	86%	90%	90%	91%	91%	92%	92%
	交流电流(Typ.)	12A/115VAC		7.5A/230VAC				
	浪涌电流(Typ.)	35A/115VAC		60A/230VAC				
	漏电流	<2mA / 240VAC						
保护 ^{备注9}	过负载	额定输出功率的105 ~ 150% 恒流限制模式, 持续3S后关断, 重启恢复						
	过电压	5.75 ~ 6.75V	13.8 ~ 16.2V	18 ~ 21V	27.6 ~ 32.4V	31 ~ 36.5V	41.4 ~ 48.6V	55.2 ~ 64.8V
	过温度	关断输出电压, 重启恢复						
功能	风扇开/关控制 (Typ.)	RTH3 ≥ 50°C 风扇开启, ≤ 40°C 风扇关断						
环境	工作温度	-20 ~ +65°C (请参考"减额曲线")						
	工作湿度	20 ~ 90% RH, 无冷凝						
	储存温度、湿度	-40 ~ +85°C, 10 ~ 95% RH						
	温度系数	±0.03%/°C (0 ~ 50°C)						
	耐振动	10 ~ 500Hz, 5G 10分钟/周期, X、Y、Z各60分钟						
	过电压等级	III: According to EN61558, EN50178, EN60664-1, EN62477-1; altitude up to 2000 meters						
安规	安全规范	符合BS IEC/UL 62368-1, EAC TP TC 004, KC62368-1(except for 5V), BIS IS13252(Part1): 2010/IEC60950-1:2005(NOTE 13), BSMI CNS15598-1, GB 4943.1, BS EN/EN61558-1, BS EN/EN61558-2-16, 设计参照AS/NZS 61558.1/2.16, AS/NZS 62368.1						
	耐压	I/P-O/P: 3.75KVAC I/P-FG: 2KVAC O/P-FG: 0.5KVAC						
	绝缘阻抗	I/P-O/P, I/P-FG, O/P-FG: 100M Ohms/500VDC / 25°C / 70% RH						
	电磁兼容发射	符合EAC TP TC 020, BSMI CNS15936, KC KSC 9832, KSC 9835						
	电磁兼容抗扰度	符合EAC TP TC 020, KC KSC 9832, KSC 9835						
其它	MTBF	1533.4K hrs min. Telcordia SR-332(Bellcore); 301.7K hrs min. MIL-HDBK-217F (25°C)						
	尺寸	225*124*41mm (L*W*H)						
	包装	0.95Kg/12pcs/12.4Kg/0.77CUFT						
备注	<p>1. 如未特别说明, 所有规格参数均在输入为230VAC、额定负载、25°C环境温度下进行量测。</p> <p>2. 纹波和噪声测量方法: 使用一条12"双绞线, 同时终端要并联0.1uf和47uf的电容, 在20MHZ带宽下进行量测。</p> <p>3. 电压调整仅限在输入100~120VAC或200~240VAC范围内操作, 若在这范围外进行电压调整可能会导致输出异常。</p> <p>4. 精度: 包含设定误差、线性调整率和负载调整率。</p> <p>5. 线性调整率测量方法: 在额定负载下, 从低电压到高电压测试。</p> <p>6. 负载调整率测量方法: 从0%到100%额定负载。</p> <p>7. 启动时间是在冷启动状态下测得, 快速频繁开关机可能会使启动时间增长。</p> <p>8. 低输入电压情况下需减额输出, 具体请参照静态曲线。</p> <p>9. 一旦触发保护, 需要断开输入电压, 冷机等待约4分钟才能重新开机</p> <p>10. 当操作海拔高于2000米(6500ft)时, 操作环境需调降5°C/1000米。</p> <p>11. 此电源不符合EN61000-3-2规定的谐波电流要求。</p> <p>请不要在以下条件下使用此电源:</p> <ul style="list-style-type: none"> a) 终端设备在欧盟内使用, b) 终端设备连接到220Vac或更高额定标称电压的公共主电源, c) 电源为: <ul style="list-style-type: none"> - 安装在平均或连续输入功率大于75W的终端设备中, - 属于照明系统的一部分 <p>例外:</p> <p>以下终端设备中使用的电源不需要满足EN61000-3-2</p> <ul style="list-style-type: none"> a) 总额定输入功率大于1000W的专业设备; b) 额定功率小于或等于200W的对称受控加热元件 <p>12. RCM采自愿性标示, 符合AS/NZS4417.1中所规范的IEC或AS/NZS标准。</p> <p>13. 某些产品型号没有BIS 徽标。有关更多信息, 请联系您的MEAN WELL 销售人员。</p> <p>※ 产品免责声明: 详细请参阅http://www.meanwell.com.cn/serviceDisclaimer.aspx</p>							

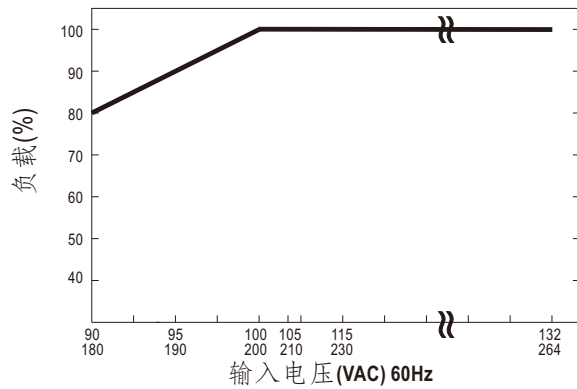
■ 方框图



■ 减额曲线



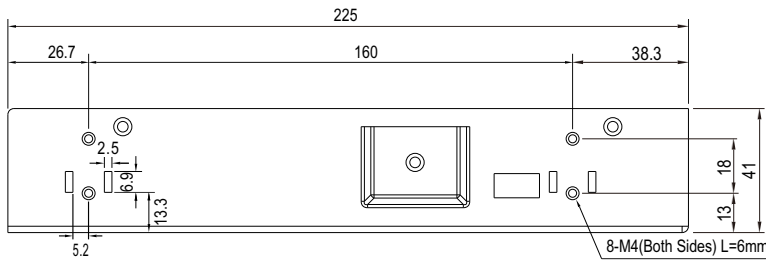
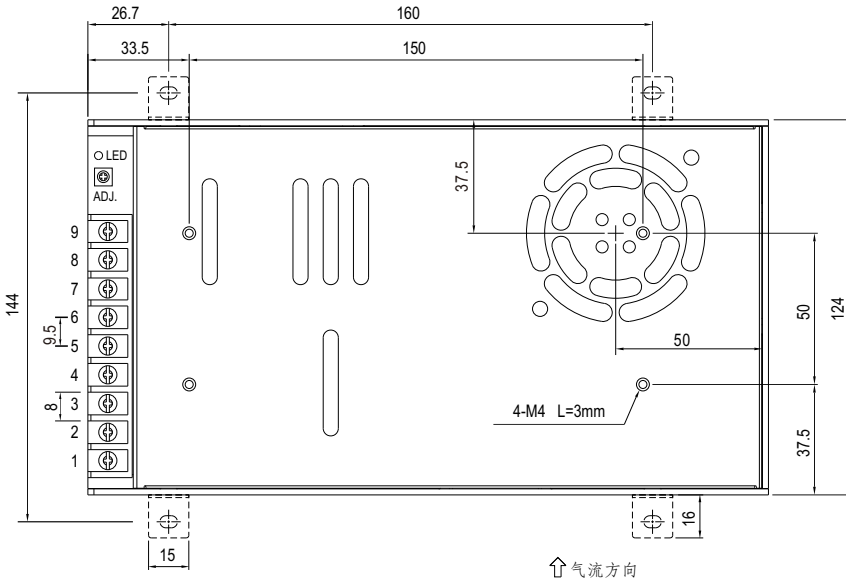
■ 静态特性曲线



备注: 因安规测试差异, 贴纸标示与降额曲线不同如下:
 5V机型在输入电压 $\geq 110\text{Vac}$ 时, 输出电流标称值为100A,
 而输入电压 $< 110\text{Vac}$ 条件时, 输出电流标称值为90A

■ 机构尺寸

机壳型号：292 单位:mm



端子脚位定义

引脚编号	引脚功能	引脚编号	引脚功能
1	AC/L	4~6	DC OUTPUT -V
2	AC/N	7~9	DC OUTPUT +V
3	FG 地		

■ 安装手册

请查阅：<http://www.meanwell.com/manual.html>